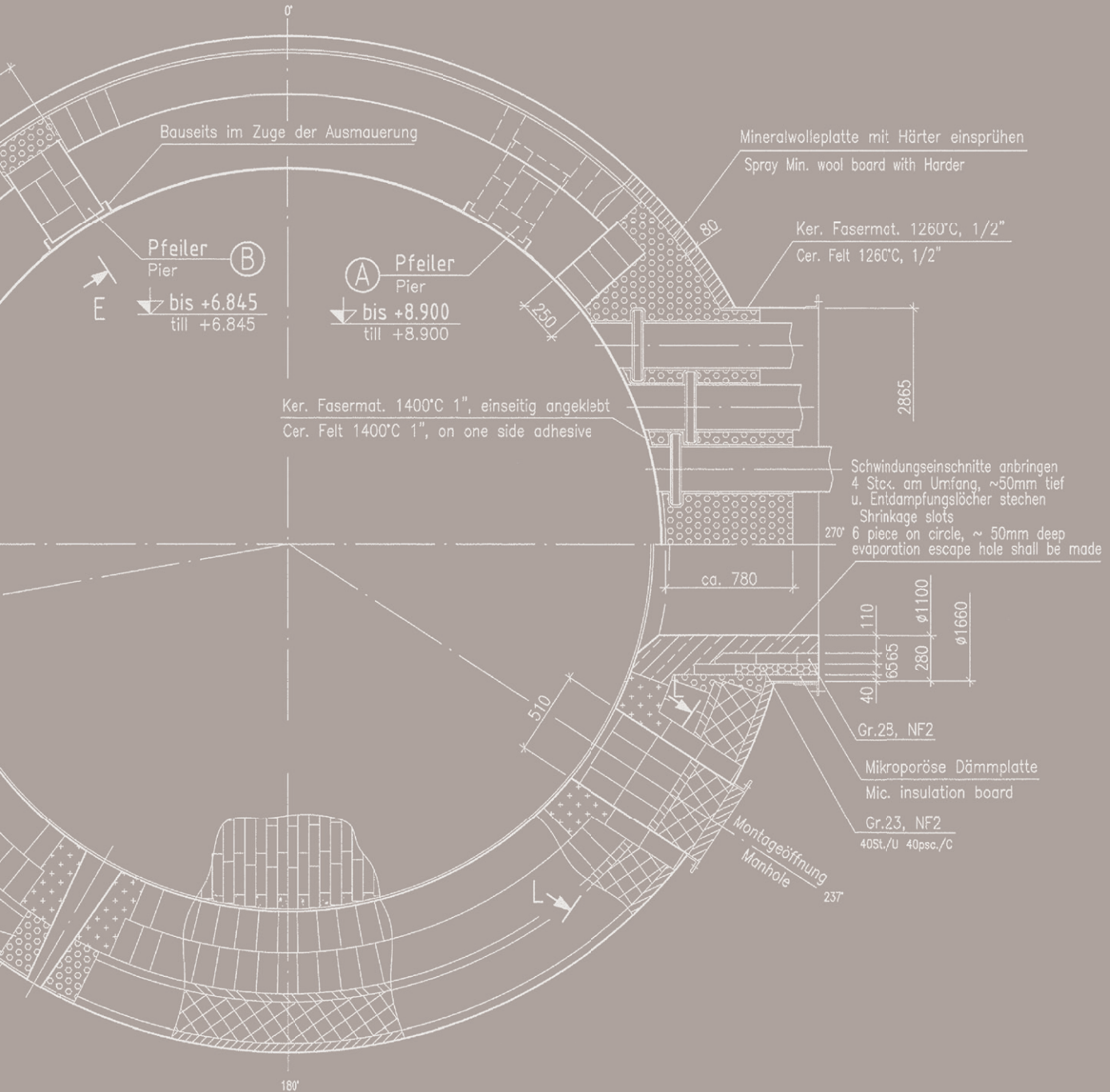


# الخبرة والابتكار في الهندسة الحرارية وبناء المداخن.

منذ أكثر من 130 عاماً.





مبدأ توليكم للشراكة:

لديكم التحدي

ولدينا الحلول بجدارة

إن مشاريعنا الريادية الرئيسية هي الهندسة الحرارية وبناء المداخن. سواء أكان الأمر يتعلق بالبطانة الحرارية المقاومة للنيرون للمعدات أو للمنشآت والأجهزة أو كان الأمر يتعلق بكافة الخدمات المتعلقة بالمداخن: نحن شركاؤكم الموثوقون لكل المهمات المتعلقة بالهندسة الحرارية وكل ما هو مقاوم للنيرون.

ما يميزنا بشكل خاص هو تنوع الخدمات التي نقدمها: هل تحتاجون إلى منشأة جديدة؟ إننا سنقوم ببنائها لكم. هل تبحثون عن شريك لتصليح أو تجديد أو القيام بأي خدمة أخرى متعلقة بمنشأة موجودة مسبقاً؟ نحن سنقوم لكم بكل هذه الأعمال! هل تبحثون عن كفاءات هندسية موثوقة لحسابات تقنية فنية، أو لأجزاء من منشأة مسبقة الصنع أو تريدون تزويدكم بمواد مقاومة للنيرون؟ ليست هناك أي مشكلة بالنسبة لنا.

سواء أكان الأمر متعلقاً بالتركيب أو بالإزالة، بالتزويد بالمواد أمر بالتجفيف، بإجراء الاختبارات أو بالصيانة، فإن مجموعة عروضنا الانتاجية في مجال الهندسة الحرارية المقاومة للنيرون تشمل تقريباً كل القطاعات الصناعية:

- الألمنيوم
- الكيمياء والبتروكيمياء
- الجير والاسمنت
- محطات توليد الكهرباء
- منشآت حرق النفايات والنفايات الخاصة
- محارق الخشب والكتل الحيوية البيولوجية
- محطات المعالجة الحرارية
- الفولاذ
- منشآت ومعدات خاصة

في بناء المداخن يمكنكم الاعتماد علينا كلياً في الخدمات التالية:

- التفطيش وإجراء الاختبارات
- التجديد
- إعادة بناء كاملة
- التزويد بمعدات ومنشآت جديدة.

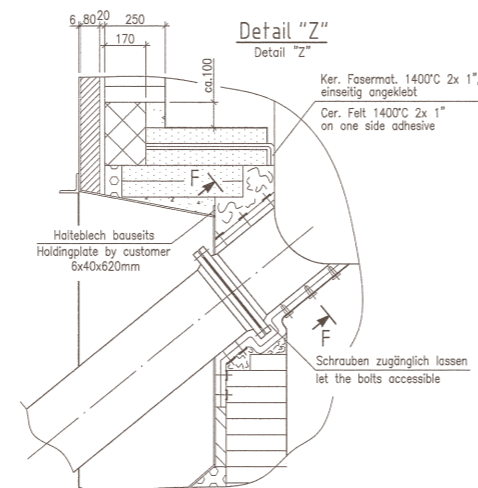
الالتزام بالتقاليد العريقة

واللحاق بركب الحضارة.

الكفاءة والخبرة والابتكار والجودة الفائقة: إن اسم فيلهلم توليكم ولاكثر من 130 عاماً هو من الأسماء الكبيرة الثابتة في مجال الهندسة الحرارية وبناء المداخن. منذ بداياتنا وزبائننا وكذلك شركاؤنا يحترمون ويقدرن فينا الموثوقية والعناية والدقة والمرونة التي تميزنا.

وبالطبع لا ينطبق هذا فقط على مجال تخصصنا في الهندسة الحرارية وبناء المداخن، بل ينسحب أيضاً على كافة المجالات الصناعية التي في جعبتنا. إننا وبنخبة من التقنيات التجهيزية والتطبيقية ما نزال نضع معايير جديدة، وبقوة مبتكرة ومتطورة والتي هي ما يميزنا منذ عام 1882.

إلى جانب مقرنا الأساسي في نورنبرغ تجدون مكاتب فروع شركتنا في برلين بالإضافة إلى شركاتنا الفرعية في فيينا وفي بلويستي (رومانيا)، ولكننا في الواقع كواحدة من الشركات الرائدة في هذه المجالات الصناعية نشعر بأنفسنا وكأننا في منزلنا في كل مكان من العالم، حيث الحاجة إلى الخبراء في مجال الملابس الواقية من النيرون مثلاً أو إنشاء منشآت حرارية.



**TOLKE**  
الهندسة الحرارية وبناء المداخن







فريق عمل قوي إلى جانبكم ليدعمكم.

نحن نخطط ونصمم وونزود بالمواد ونبني في كل

أنحاء العالم.

حقيقة أن نكون اليوم من أهم الشركات الرائدة في مجالنا، هي نتيجة لعمل دؤوب من قبل فريق عمل متخصص ومجتهد من المهندسين والتقنيين والفنيين والمهنيين المهرة. كل هؤلاء يسهمون في تحقيق وعودنا بالنوعية والجودة في كل مشروع من مشاريعنا وفي كل أنحاء العالم.



النجاح يتطلب المسؤولية.

نحن معتمدون رسميون.

نحن نريد وفي جميع الأوقات بأن نقارن بعودنا عن النوعية والجودة، ولهذا فالأمر يعني لنا أكثر بكثير من أن نلبي طلباتكم بشكل صحيح وسليم من الناحية الفنية والتقنية فقط. فنحن ندرك مسؤوليتنا تجاه الأشخاص الذين يعملون لدينا والذين يعملون معنا. إن المثابرة المستمرة على اكتساب المهارات هو بالتالي جزء أساسي من سياسة شركتنا وكذلك السلامة والأمان أثناء العمل وحماية البيئة. ومن أجل ذلك نتخذ تدابير بعيدة المدى وإجراءات مختلفة - فعلى سبيل المثال لا الحصر، الإدارة المعتمدة في مجال الأمان والسلامة والجودة النوعية مع مراجعة ذاتية داخلية بشكل منتظم.



ولهذه الجهود المبذولة حصلت تولك على شهادات اعتماد رسمية من العديد من المنظمات الدولية والعالمية لتوحيد المقاييس مثل: DIN ISO 9001:2008 و SCC\*\*2006. بالإضافة إلى ذلك فإننا نعمل بدقة بموجب قوانين الحماية من المواد الخطرة GefStoffV وقد جرى اختبارنا من قبل قانون حماية المياه الجوفية والسطحية WHG. ويجري امتحان العاملين لدينا في الـ API (واجهة برمجة التطبيقات).

فالشيء الوحيد المؤكد هو أن: البناء المقاوم للنيران هو عمل معياري (على المقاس). والعمل المعياري - مثل التخطيط بعناية شديدة والبناء بدقة عالية والتنفيذ الآمن والسليم - هو من أساسيات شركتنا. وأنتم كزبائن وعملاء وشركاء أعمال هم المستفيدون من كل هذا الطيف الواسع لخدماتنا، على المدى البعيد. فمن التخطيط والتصميم مروراً بالاستشارات ووضع الأرضية وتوفير المواد اللازمة، وحتى التركيب والبناء، وكل ذلك بشكل مهني محترف وفي الوقت المحدد.

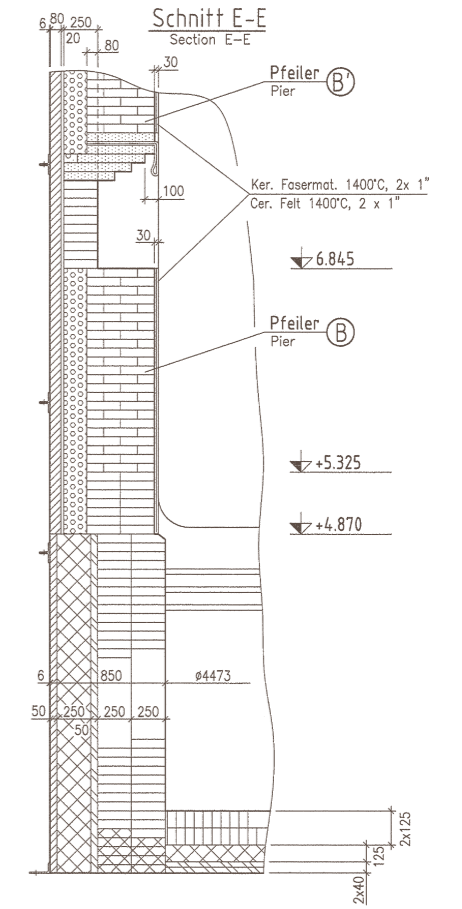
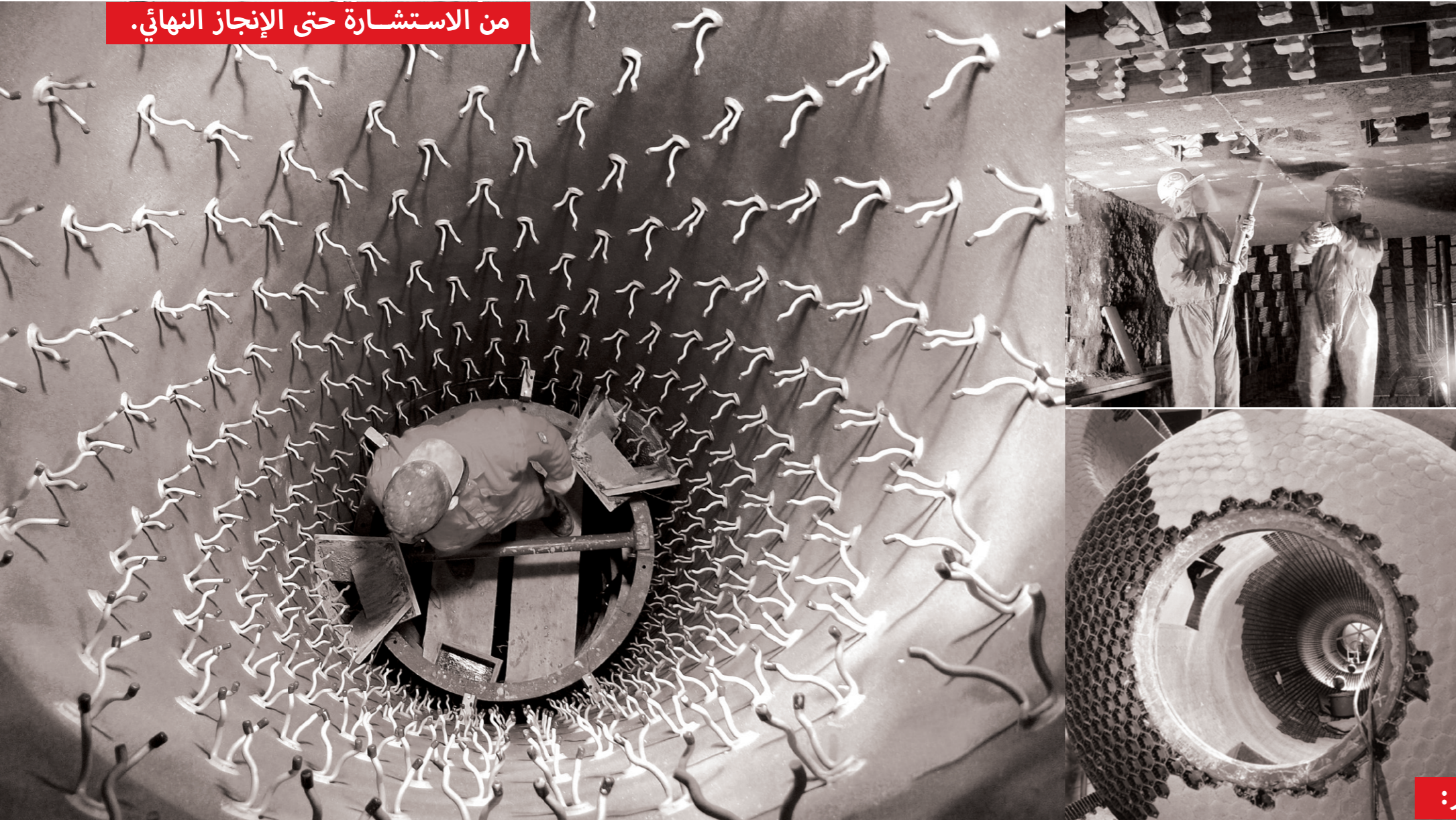
ولأن حالات الطوارئ في المنشآت الصناعية لا تحدث إلا نادراً، فإننا كشركة عصرية نقف على استعداد لخدمتكم سبعة أيام في الأسبوع و24 ساعة في اليوم. ومن أجل ذلك لا نكتفي بوضع مرآب شامل للمعدات والأجهزة تحت تصرفكم، بل ساحة بناء مجهزة على أحسن ما يكون بما في ذلك المخزن أيضاً. مكونات البناء المقاومة للنيران نصنعها إذا لزم الأمر بأنفسنا - بما في ذلك تجفيفها مسبقاً - ونوصلها لكم بشاحناتنا الخاصة إلى عندكم.

كما أنكم تحصلون من فيلهلم تولك على كامل الطاقات الانتاجية في مجال بناء المداخن. إن مهنينا المتخصصة يقومون بجولات تفقدية إلى جانب جولات تفتيشية اختبارية ويقدمون لكم الاستشارات بكل سرور. وسواء أكان الأمر يتعلق بأمثل تصميم للمشروع في حالة التصليحات أو التجديدات أو التخفيضات، أم كان الأمر يتعلق بإعادة بناء كاملة للمنشآت المدخنية.



حلول من مصدر واحد:

من الاستشارة حتى الإنجاز النهائي.



طلباتكم هي الأهم:

وعلىنا عملية التوصيل والتركيب.

- استشارات فنية تقنية/ التفتيش والاختبار
- تحليل الخلل والأعطاب
- الهندسة مع التوثيق
- التوريد بالمواد
- وضع جميع المعدات اللازمة تحت التصرف
- توفير جميع المواد المساعدة، الصندوق صب الخرسانة، والخ
- تأمين ورشات العمل والعاملين الاختصاصيين
- التجفيف والتوثيق
- إجراء توقيف كامل في المجال المقاوم للنيرون

- بناء الجدران التقليدية، حجارة عازلة للنيرون وخفيفة
- بناء الأقبية والأقواس بأشكال متنوعة
- نظام حماية الأنابيب ونظام لوحات التبريد وكل أنواع الأبنية الداخلية الثابتة
- مواد الدك والبخ البلاستيكية ونصف البلاستيكية
- خرسانة مقاومة للنيرون، خرسانة خفيفة مقاومة للنيرون: سقي، بخ، ضخ، تزييت
- خرسانة مقاومة للنيرون - طبقات سدادة على مشبكات سداسية الشكل وما شابه
- مادة الصب SiC على الأعمدة، مع أو بدون مخاريط، وأنابيب ومرساة
- ألياف التبتين: طريقة بناء الموقع، شرائط الألياف، وحدات الألياف النمطية.



نحن في خدمتكم،

حيثما تحتاجوننا.

فيلهلم تولكه ش ذ م م وشركاؤه ش م  
العنوان:  
هاتف:  
فاكس:  
البريد الإلكتروني:  
موقع الانترنت:

**Wilhelm Tölke GmbH & Co. KG**  
Kraußstrasse 8  
D-90443 Nürnberg  
+49(0)911 | 23 89 - 0  
+49(0)911 | 23 75 - 525  
toelke@toelke-feuerfest.de  
www.toelke-feuerfest.de

تولكه للهندسة الحرارية وبناء  
المداخن ش ذ م م  
العنوان:  
هاتف:  
فاكس:  
البريد الإلكتروني:  
موقع الانترنت:

**Tölke Feuerfest- und  
Schornsteinbau GmbH**  
Mannswörtherstraße 37  
A-1110 Wien  
+43(0)1 | 76 91 584 - 0  
+43(0)1 | 76 91 584 - 18  
toelke@toelke-feuerfest.at  
www.toelke-feuerfest.at

فيلهلم تولكه ش ذ م م وشركاؤه ش م  
العنوان:  
هاتف:  
فاكس:  
البريد الإلكتروني:  
موقع الانترنت:

**Wilhelm Tölke GmbH & Co. KG**  
Am Krögel 3  
D-10179 Berlin  
+49(0)30 | 32 30 40 - 16  
+49(0)30 | 32 30 40 - 61  
berlin@toelke-feuerfest.de  
www.toelke-feuerfest.de

إس سي فيلهلم تولكه س ر ل  
العنوان:  
هاتف:  
البريد الإلكتروني:  
موقع الانترنت:

**SC Wilhelm Tolke SRL**  
Primaverii Street No. 4, Apt. 2  
100486 Ploiesti, Romania  
+40(0)3 | 44 14 08 - 89  
tolke@tolke-romania.ro  
www.tolke-romania.ro

